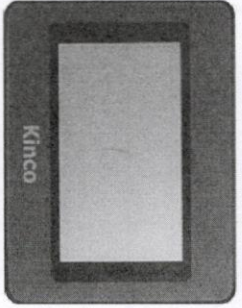


# MT4230T 人机界面

# Kinco 步科

## 安 装 说 明



深圳市步科电气有限公司

Ing. Boris Estudiez  
Shenzhen Electronics  
www.shenzhen.com



步科官方微信

电话: 0755-26585555  
传真: 0755-26616372  
技术支持热线: 400-700-5281  
http://www.kinco.cn Email: sales@kinco.cn  
地址: 深圳市南山区高新科技园北区朗山一路6号一栋

### 1. 安装注意事项

#### 1.1 环境要求

请注意在产品背后安装设备时，确保交流电源线、PLC输出模块、启动器、继电器和其他类型的电器接口设备和本产品的背面距离较远。

#### 请勿在以下场所使用:

- > 阳光直射处
- > 周围温度和相对湿度超出规格的场所
- > 温度急剧变化易引起结露的场所
- > 有腐蚀性气体和可燃性气体的场所
- > 尘埃、灰尘、盐分、铁粉较多的场所
- > 会被溅到水、油、药品等飞沫的场所
- > 给主机带来直接振动和冲击的场所

#### 在以下场所使用时请采取屏蔽措施:

- > 有静电或其它形式噪声处
- > 有较强电磁场的场所
- > 可能暴露于射线的场所
- > 靠近于动力电源的场所

#### 1.2 电源要求

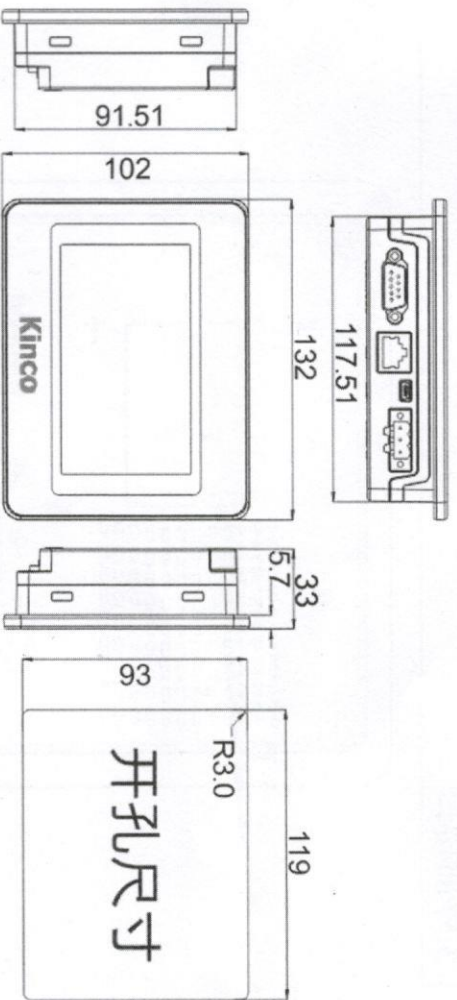
- > 输入电压: 12~28VDC



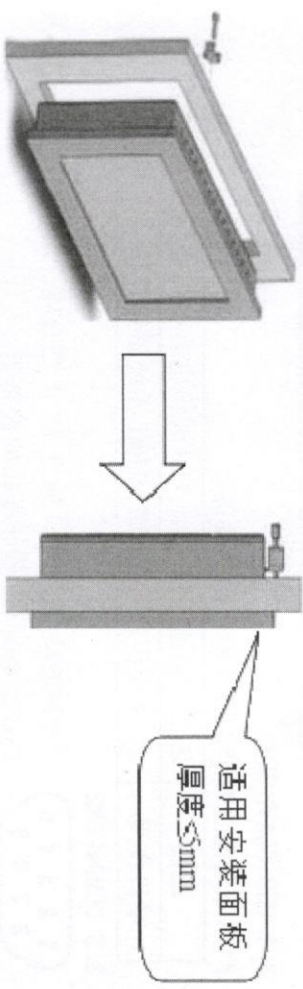
- > 特别需要注意与变频调速器和开关电源供应器保持较远的距离，这类设备的输入和输出电缆都必须采用屏蔽电缆，并将屏蔽网接到系统的星形接地点。
- > 直流电源必须与交流主电源正确地隔离开。
- > 不要让 MT4230T 触摸屏人机界面和感性负载或控制器的输入电路共用电源。
  - 产品内部的快速熔丝在电源电压过高的时候可以起到保护作用，但不能够确保内部电子元件不被损坏。
  - 输入电源必须接地。

### 2. 产品安装

#### 2.1 尺寸图 (单位: MM)



#### 2.2 固定螺钉安装说明



把产品放入面板上开好的安装孔中，从面板背面将安装螺钉分别卡入产品外壳周围

的 4 个安装螺钉固定孔，然后逐个锁紧安装螺钉，直到产品牢牢地固定在面板上。

- 为保证符合 NEMA-4 的密封规范，所有的随产品提供的安装固定螺钉必须使用，并且安装面板的弯曲度不能超过 0.010"。
- 不要过分用力锁紧安装螺钉！

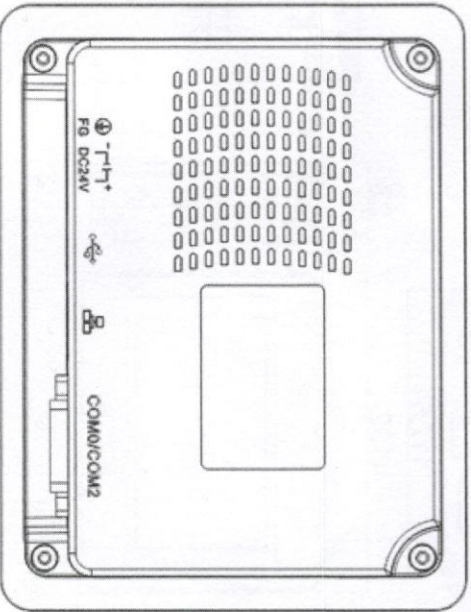


### 2.3 电源连接

在连接电源前，请确认符合所有当地和国家的电气标准。电源线缆请选择耐压值和电流值符合安全规定的线缆。

将产品背面接线端子的螺丝按逆时针方向旋松，插入已经压接了端子的电源电缆，然后顺时针拧紧接线端子的螺丝。**注意**将电源的正极接到标有 '+24V' 的端子上，直流的地接到标有 '0V' 的端子上。

## 3.外部接口



### 3.1 USB SLAVE 接口

产品外壳背面的 USB 端口是 USB 从设备。

连接	通过一条通用的 mini USB 通讯电缆和 PC 机连接
端口作用	上/下载用户组态程序和 HMI 系统固件更新

### 3.2 COM0&COM2

1 2 3 4 5  
6 7 8 9

COM0&COM2 通讯端口是 9 针 D 型公座。这个端口用于连接具有 RS232/485/422 通讯端口的控制器。

**注意：**COM0 支持 RS232/485/422 通讯功能，COM2 支持 RS232 下载/通讯功能。

管脚	信号	PLC (COM0) [RS-485] 4 wire	PLC (COM0) [RS-485] 2 wire	PLC (COM0) [RS-232]	PC/PLC (COM2) [RS-232]
1	Rx- (B)	RS485 接收	RS485 B		
2	RxD_PL C			RS232 接收	
3	TxD_PL C			RS232 发送	
4	Tx-	RS485 发送			
5	GND	信号地			
6	Rx+ (A)	RS485 接收	RS485 A		
7	RxD_PC				RS232 接收
8	TxD_PC				RS232 发送
9	Tx+	RS485 发送			

## 4.工作模式

### 4.1 进入模式选择界面操作说明

触摸屏上电前用手指按住液晶屏幕不放，给触摸屏上电，待触摸屏自动进入模式选择界面之后方可松手，根据模式选择界面提示进入相关操作。如果在进入模式选择界面 20S 内没有有效操作或无操作，系统将自动进入触控校正界面。

### 4.2 模式选择界面功能菜单说明

进入模式选择界面会弹出一个启动菜单对话框，详细功能模式说明如下：

**系统设置：**单击此按钮，系统进入设置界面，在此画面中可以设置开机启动画面，屏保时间，蜂鸣器声音，以及亮度调节，设置完成后，可单击 Restart 按钮重启触摸屏。

**固件更新：**单击此按钮，系统进入固件更新画面，在此画面中可以进行固件更新工作，一般用户请不要使用此模式。

**触控校正：**单击此按钮，系统进入触摸屏校正画面，校正成功后会自动重启。  
**停止倒计时：**单击此按钮，控制 20S 倒计时启停。

**备注：**在模式选择界面的右上角有一个多语言切换按钮，单击此按钮可进行中英文切换。

## 5.售后服务

《人机界面售后服务条款》请登录官方网址查看：<http://www.kinco.cn>。